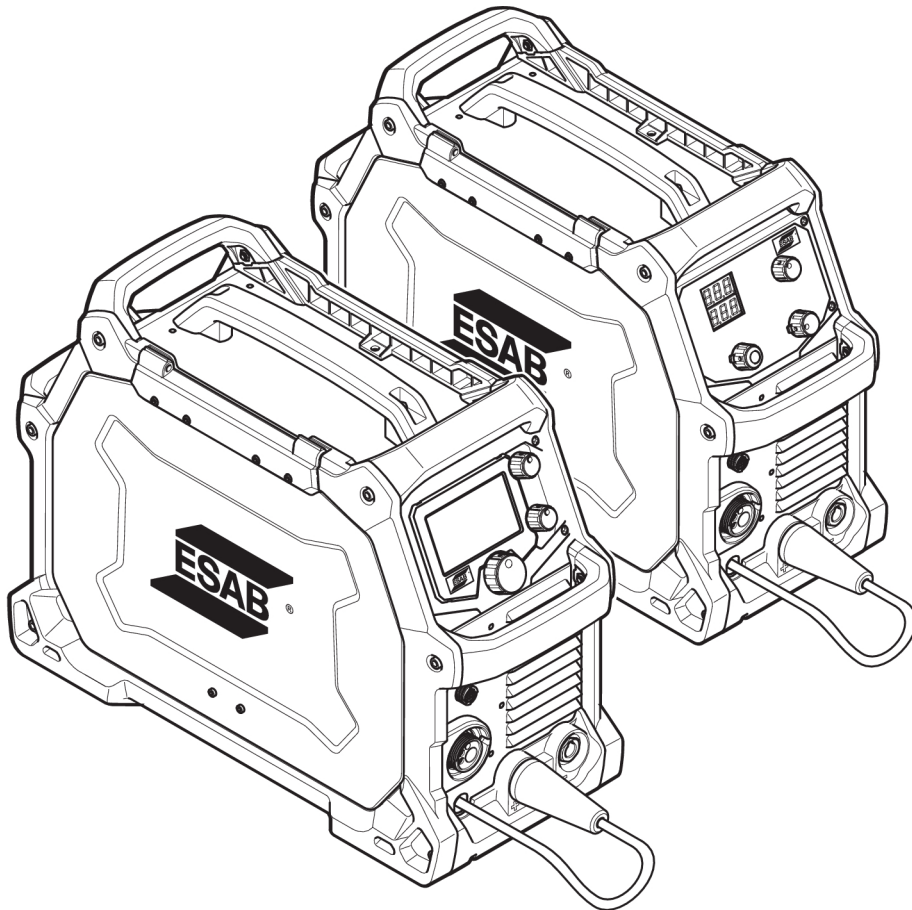




Rebel

EMP 215ic, EM 215ic



دليل التعليمات



EU DECLARATION OF CONFORMITY

According to:

The Low Voltage Directive 2014/35/EU;
The RoHS Directive 2011/65/EU;

The EMC Directive 2014/30/EU;
The Ecodesign Directive 2009/125/EC

Type of equipment

Arc welding power source

Type designation

EMP 215ic, from serial number CA229 YY XX XXXX
EM 215ic, from serial number CA615 YY XX XXXX
X and Y represents digits, 0 to 9 in the serial number, where YY indicates year of production.

Brand name or trademark

ESAB

Manufacturer or his authorised representative established within the EEA

ESAB AB
Lindholmsallén 9, Box 8004, SE-402 77 Göteborg, Sweden
Phone: +46 31 50 90 00, www.esab.com

The following EN standards and regulations in force within the EEA has been used in the design:

EN IEC 60974-1:2018/A1:2019	Arc Welding Equipment - Part 1: Welding power sources
EN 60974-5:2013, Arc Welding	Equipment – Part 5: Wire Feeders
EU reg. no. 2019/1784	Ecodesign requirements for welding equipment pursuant to Directive 2009/125/EC
EN 60974-10:2014	Arc Welding Equipment - Part 10: Electromagnetic compatibility (EMC) requirements

Additional Information:

Restrictive use, Class A equipment, intended for use in locations other than residential.
EMP 215ic, EM 215ic are part of ESAB Rebel product family

By signing this document, the undersigned declares as manufacturer, or the manufacturer's authorised representative established within the EEA, that the equipment in question complies with the safety and environmental requirements stated above.

Place/Date

Gothenburg
2022-07-20

Signature

Pedro Muniz
Standard Equipment Director






5	الأمان	1
5	1.1 معنى الرموز	
5	1.2 احتياطات الأمان	
8	مقدمة	2
8	2.1 المعدة	
10	البيانات الفنية	3
13	التركيب	4
13	4.1 المكان	
13	4.2 تعليمات الرفع	
14	4.3 مصدر إمداد المآخذ الرئيسية	
15	4.3.1 أحجام المنصهرات الموصى بها والحد الأدنى لمنطقة الكابل	
16	التشغيل	5
17	5.1 الوصلات	
18	5.2 وصلة اللحام وكابلات التيار العائد	
18	5.3 تغيير القطبية	
18	5.4 إدخال السلك واستبداله	
20	5.5 ضبط ضغط تغذية السلك	
20	5.6 تغيير أسطوانات التغذية/الضغط	
21	5.7 غاز التغطية	
22	5.8 دورة التشغيل	
23	5.9 الحماية من السخونة المفرطة	
24	لوحة التحكم	6
24	6.1 كيفية التنقل - EMP 215ic	
24	6.1.1 القائمة الرئيسية	
24	6.1.2 وضع sMIG	
25	6.1.3 وضع MIG اليدوي	
25	6.1.4 وضع السلك ذي القلب من صهيرة اللحام	
25	6.1.5 وضع MMA	
25	6.1.6 وضع LIFT-TIG	
26	6.1.7 الإعدادات	
26	6.1.8 معلومات دليل المستخدم	
26	6.1.9 الدليل المرجعي للرموز	
28	6.2 كيفية التنقل - EM 215ic	
29	6.2.1 مرجع الرمز EM 215ic	
30	الصيانة	7
30	7.1 الصيانة الروتينية	
30	7.2 صيانة مصدر الطاقة ووحدة تغذية السلك	
31	7.3 صيانة المشعل والبطانة	
32	استكشاف الأعطال وإصلاحها	8
33	طلب قطع الغيار	9

34	مخطط
35	أرقام الطلب
36	القطع المعرضة للبلبي
38	الملحقات
39	قطع الغيار

1 الأمان

1.1 معنى الرموز

كما يتم استخدامها في الدليل بالكامل: يعني انتبه! احترس!

	خطر! يعني أخطاراً قريبة والتي ستؤدي إلى حدوث إصابات مباشرة أو إصابات بدنية خطيرة أو الوفاة، إذا لم يتم تجنبها.
	تحذير! يعني أخطار محتملة والتي قد تؤدي إلى حدوث إصابات بدنية خطيرة أو الوفاة.
	تنبيه! يعني أخطار قد تؤدي إلى حدوث إصابات بدنية بسيطة.



تحذير!
قبل الاستخدام، اقرأ دليل التعليمات وافهمه واتبع الملصقات، وممارسات سلامة صاحب العمل وأوراق بيانات الأمان (SDS).

1.2 احتياطات الأمان

يحتمل مستخدمو معدة ESAB المسؤولية المطلقة في ضمان امتثال كل العاملين بالمعدة أو بالقرب منها بكل احتياطات الأمان المرتبطة. ويجب أن نفي احتياطات الأمان بالمتطلبات التي تنطبق على نوع المعدة. يجب الامتثال للتوصيات التالية بالإضافة إلى القوانين القياسية التي تنطبق على مكان العمل.

يجب تنفيذ كل الأعمال بواسطة موظف مدرب وعلى معرفة جيدة بتشغيل المعدة. قد يتسبب التشغيل غير الصحيح للمعدة في حدوث مواقف خطيرة والتي قد تؤدي إلى إصابة المشغل وتلف المعدة.

1. يجب على أي شخص يستخدم المعدة أن يكون على دراية بما يلي:
 - تشغيلها
 - مكان مفاتيح الإيقاف في حالة الطوارئ
 - وظيفتها
 - احتياطات الأمان المرتبطة
 - اللحام أو القطع أو العمليات الأخرى المنطبقة للمعدة
2. يجب أن يضمن المشغل ما يلي:
 - عدم وجود أي شخص غير مخول في منطقة عمل المعدة عند بدء تشغيلها
 - عدم وجود أي شخص غير محمي عند تشغيل القوس الكهربائي أو بدء العمل بالمعدة
3. يجب أن يكون مكان العمل:
 - مناسباً للغرض
 - خالياً من التيارات الهوائية
4. معدات الأمان الشخصية:
 - قم دائماً بارتداء معدة الأمان الشخصية، مثل نظارات الأمان والملابس المقاومة للهب وقفازات الأمان
 - لا ترتد العناصر السائبة، مثل الوشاحات والأساور والخواتم، إلخ، والتي قد تتحشر وتسبب حروقاً
5. الاحتياطات العامة:
 - تأكد من توصيل كابل التيار العائد بإحكام
 - يجب عدم العمل في المعدة عالية الفولطية إلا بواسطة فني كهربائي مؤهل
 - يجب تمييز معدة إطفاء حريق مناسبة بصورة واضحة ووضعها في متناول اليد
 - يجب عدم تنفيذ عمليات التزييت والصيانة على المعدة أثناء التشغيل

تحذير!
قد يتسبب اللحام والقطع القوسي في إصابتك أنت والأشخاص الآخرين. اتبع الاحتياطات الوقائية أثناء اللحام والقطع

الصدمة الكهربائية - قد تتسبب في الوفاة

- قم بتركيب الوحدة وتأريضها وفقاً لدليل التعليمات.
- لا تلمس الأجزاء الكهربائية المكهربة أو الإلكترودات بالجلد المكشوف أو القفازات المبللة أو الملابس المبتلة.
- اعزل نفسك عن العمل والأرض.
- تأكد من أمان موقعك في العمل

الحقول الكهربائية والمغناطيسية - قد تشكل خطورة على الصحة

- يجب أن يستشير عاملو اللحام الذين يستعملون منظمات ضربات القلب الطبيب قبل إجراء اللحام. قد تتداخل الحقول الكهرومغناطيسية مع بعض منظمات ضربات القلب.
- قد تتسبب الحقول الكهرومغناطيسية في تأثيرات صحية أخرى غير معروفة.
- يجب أن يتبع عاملو اللحام الإجراءات التالية للتقليل من التعرض للحقول الكهرومغناطيسية:
 - قم بتوجيه كابلات الإلكترود والعمل معاً من الجانب ذاته بالنسبة لجسمك. قم بثنيتها بشريط لاصق عند الإمكان. لا تضع جسمك بين المشعل وكابلات العمل. لا تقم أبداً بلف المشعل أو كابلات العمل حول جسمك. حافظ على مصدر طاقة اللحام والكابلات بعيدة بقدر الإمكان عن جسمك.
 - قم بتوصيل كابل العمل بقطعة العمل على مسافة قريبة بقدر الإمكان من المنطقة التي يتم لحامها.

الأدخنة والغازات - قد تشكل خطورة على الصحة

- أبعد رأسك عن الأدخنة.
- استخدم أداة تهوية أو استخلاص عند القوس الكهربائي، أو كليهما، لإبعاد الأدخنة والغازات عن منطقة التنفس والمنطقة العامة.

أشعة القوس الكهربائي - قد تصيب عينيك وتحرق الجلد

- قم بحماية عينيك وجسمك. استخدم واقي اللحام الصحيح وعدسة التصفية وارتد ملابس واقية.
- قم بحماية الأشخاص الموجودين بجوارك باستخدام الواقيات أو الوسائد المناسبة.

الضوضاء - قد تتسبب الضوضاء الزائدة في الإضرار بالسمع

- قم بحماية أذنيك. استخدم سدادات الأذن أو أي وسيلة حماية أخرى للسمع.

الأجزاء المتحركة - قد تتسبب في حدوث إصابات

- حافظ على إغلاق كل الأبواب والألواح والأغطية وتثبيتها في أماكنها. اطلب من الموظفين المؤهلين فقط فك الأغطية لتنفيذ الصيانة واستكشاف الأعطال وإصلاحها حسب الحاجة. أعد تركيب الألواح أو الأغطية وأغلق الأبواب عند الانتهاء من الصيانة وقيل بدء تشغيل المحرك.
- أوقف المحرك قبل تركيب الوحدة أو توصيلها.
- أبعد اليدين والشعر والملابس الفضفاضة والأدوات عن الأجزاء المتحركة.

**خطر الحريق**

- قد يتسبب الشرر (الشظايا) في حدوث حريق. تأكد من عدم وجود مواد سريعة الاشتعال بالقرب منك.
- يجب عدم الاستخدام على الحاويات المغلقة.

العطل - اتصل للحصول على مساعدة أحد الخبراء في حالة حدوث عطل.

احم نفسك والآخرين من حولك!

تنبيه!

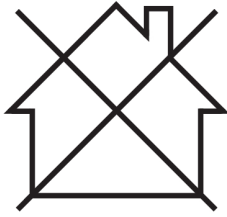


هذا المنتج مخصص للحام القوسي فقط.

تحذير!



لا تستخدم مصدر الطاقة لإذابة الأنابيب المجمدة.

**تنبيه!**

المعدة من الفئة "أ" غير مخصصة للاستخدام في الأماكن السكنية، حيث يتم توفير الطاقة الكهربائية بواسطة نظام إمداد الفولطية العام منخفض الفولطية. قد تواجه صعوبات محتملة في ضمان التوافق الكهرومغناطيسي للمعدة من الفئة "أ" في تلك الأماكن، بسبب الإزعاج الناجم عن الأعمال أو الإشعاعات على حد سواء.

**ملاحظة!****تخلص من المعدة الإلكترونية في منشأة إعادة التدوير!**

امتثالاً للتوجيه الأوروبي رقم 2012/19/EC حول المعدات الكهربائية والإلكترونية، وتنفيذه وفقاً للقانون المحلي، فإنه يجب التخلص من المعدات الكهربائية و/أو الإلكترونية التي وصلت إلى نهاية عمرها في منشأة إعادة التدوير.

بصفته الشخص المسؤول عن المعدة، فإنك تتحمل مسؤولية الحصول على المعلومات حول محطات التجميع المعتمدة.

للحصول على مزيد من المعلومات، اتصل بأقرب وكيل ESAB.

توفر ESAB مجموعة من ملحقات اللحام ومعدات الحماية الشخصية للشراء. للحصول على المعلومات المتعلقة بالطلب، تفضل بالاتصال بوكيل ESAB المحلي، أو تفضل بالاتصال بنا على موقع الويب.

2 مقدمة

تعد مجموعة المنتجات EM و EMP من ESAB جيلاً جديداً من مصادر طاقة اللحام MIG ومصادر طاقة اللحام (MIG/MMA/TIG) متعددة العمليات.

تم تصميم مصدري الطاقة EMP 215ic و EM 215ic لتلبية احتياجات مستخدم الصناعات الخفيفة والمتوسطة. إنها تتمتع بالقوة والمتانة وإمكانية الحمل، وتوفر أداءً متميزاً من ناحية القوس الكهربائي عبر مجموعة متنوعة من استعمالات اللحام.

يشتمل EMP على شاشة عرض واجهة مستخدم TFT ملونة بمقاس 11 سم (4.3 بوصات)، والتي توفر تحديداً سريعاً وسهلاً لعملية ومعلمات اللحام، وتعد مناسبة للمستخدمين في مستوى التدريب والمستخدمين في المستوى المتوسط. بالنسبة للمستخدمين الأكثر تقدماً، يمكن توفير المزيد من الوظائف والميزات وتخصيصها لتوفير أقصى درجة من المرونة.

وبصورة خاصة في ESAB، توفر وظيفة sMIG للمستخدمين خصائص متميزة للقوس الكهربائي ذي "دائرة القصر".

تتصل مجموعتا EM و EMP بمجموعة إمداد طاقة الإدخال التي تتراوح بين مصادر طاقة إمداد الإدخال بقدرة 120 فولط - 230 فولط، و1~60/50 هرتز. يمكن إمداد طاقة الإدخال بواسطة المأخذ الرئيسية أو المولد. تشتمل على دائرة تصحيح عامل الطاقة (PFC) والتي تزيد من كفاءة الطاقة.

الميزات الرئيسية:

- خصائص MIG متميزة (EM)
- قدرات لحام متميزة متعددة العمليات، MIG/MMA و Lift/TIG (EMP)
- إدراك أوتوماتيكي لطاقة الإدخال بواسطة دائرة تصحيح عامل الطاقة (PFC) (120 فولط - 230 فولط)
- واجهة مستخدم كبيرة قابلة للتخصيص قياس 11 سم (4.3 بوصات) عالية الدقة (EMP)
- تصميم قوي للحاوية والمكونات الداخلية
- تصميم يوفر إمكانية الحمل بواسطة شخص واحد
- يوفر نظام توجيه سلك الألومنيوم المسبوك عالي الجودة تحكماً ممتازاً في هندسة بكره الإدارة، مما يضمن تغذية السلك بدقة وسلاسة
- ملحقات احترافية عالية الجودة

2.1 المعدة

تتكون المجموعة مما يلي:

المجموعة EMP

- مصدر طاقة ESAB EMP 215ic
- مشعل MIG 200 MXL ESAB، 3 أمتار (10 أقدام)
- طرف ملامسة M6 للسلك بحجم 0.8 ملم (0.030 بوصة) (الكمية اثنان)
- طرف ملامسة M6 للسلك بحجم 1.0 ملم (0.040 بوصة) (الكمية اثنان)
- خرطوم غاز، 4.5 م (14.8 قدمًا)، موصل سريع
- عدة كابل اللحام MMA بطول 3 أمتار (10 أقدام)
- عدة كابل التيار العائد بطول 3 أمتار (10 أقدام)
- بكره سلك OK 12.50 قياس 0.8 ملم (0.030 بوصة) × 5 كجم (11 رطلاً)
- بكره الإدارة: قلب من الفولاذ وسلك من الفولاذ المقاوم للصدأ بحجم 0.6 / 0.8 ملم (0.023 بوصة / 0.030 بوصة) (مركب في نظام الإدارة)
- بكره الإدارة: قلب من الفولاذ وسلك من الفولاذ المقاوم للصدأ بحجم 0.8 / 1.0 ملم (0.030 بوصة / 0.040 بوصة) (في صندوق الملحقات)
- أنبوب دليلي بحجم 1.0 ملم - 1.2 ملم (0.040 بوصة - 0.045 بوصة) (مركب في نظام الإدارة)
- أنبوب دليلي بحجم 0.6 ملم - 0.8 ملم (0.023 بوصة - 0.030 بوصة) (في صندوق الملحقات)
- كابل مأخذ الطاقة الرئيسي بطول 3 أمتار (10 أقدام)، ومثبت بقابس
- دليل الأمان
- USB مع دليل المشغل
- دليل سمك المواد

المجموعة EM

- مصدر طاقة ESAB EM 215ic
- مشعل ESAB MXL 200 MIG، 3 أمتار (10 أقدام)
- طرف ملامسة M6 للسلك بحجم 0.8 ملم (0.030 بوصة) (الكمية اثنان)
- طرف ملامسة M6 للسلك بحجم 1.0 ملم (0.040 بوصة) (الكمية اثنان)
- خرطوم غاز، 4.5 م (14.8 قدمًا)، موصل سريع
- عدة كابل التيار العائد بطول 3 أمتار (10 أقدام)
- بكرة سلك OK 12.50 قياس 0.8 ملم (0.030 بوصة) × 5 كجم (11 رطلاً)
- بكرة الإدارة: قلب من الفولاذ وسلك من الفولاذ المقاوم للصدأ بحجم 0.8 / 0.6 ملم (0.030 بوصة / 0.023 بوصة) (مركب في نظام الإدارة)
- بكرة الإدارة: قلب من الفولاذ وسلك من الفولاذ المقاوم للصدأ بحجم 1.0 / 0.8 ملم (0.030 بوصة / 0.040 بوصة) (في صندوق المحلقات)
- أنبوب دليلي بحجم 1.0 ملم - 1.2 ملم (0.040 بوصة - 0.045 بوصة) (مركب في نظام الإدارة)
- أنبوب دليلي بحجم 0.6 ملم - 0.8 ملم (0.023 بوصة - 0.030 بوصة) (في صندوق المحلقات)
- كابل مأخذ الطاقة الرئيسي بطول 3 أمتار (10 أقدام)، ومثبت بقياس
- دليل الأمان
- USB مع دليل المشغل
- دليل سمك المواد

3 البيانات الفنية

EMP 215ic		
120 فولط، 1 ~ 60/50 هرتز	230 فولط، 1 ~ 60/50 هرتز	الفولطية
التيار الرئيسي		
قاطع الدائرة 20 أمبير: 28,6 أمبير	30 أمبير	I_{max} . GMAW - MIG
قاطع الدائرة 15 أمبير: 20,3 أمبير	19 أمبير	I_{max} . GTAW - TIG
قاطع الدائرة 15 أمبير: 20,8 أمبير	25 أمبير	I_{max} . SMAW - MMA
قاطع الدائرة 20 أمبير: 13 أمبير	14 أمبير	I_{eff} . GMAW - MIG
قاطع الدائرة 15 أمبير: 13 أمبير	10 أمبير	I_{eff} . GTAW - TIG
قاطع الدائرة 15 أمبير: 14,7 أمبير	13 أمبير	I_{eff} . SMAW - MMA
الحمل المسموح به عند GMAW - MIG		
قاطع الدائرة 20 أمبير: 90 أمبير / 18,5 فولط	110 أمبير / 19,5 فولط	دورة تشغيل بنسبة 100%
قاطع الدائرة 15 أمبير: 75 أمبير / 17,75 فولط		
قاطع الدائرة 20 أمبير: 110 أمبير / 19,5 فولط	125 أمبير / 20,25 فولط	دورة تشغيل بنسبة 60%
قاطع الدائرة 15 أمبير: 90 أمبير / 18,5 فولط		
قاطع الدائرة 15 أمبير: 100 أمبير / 19 فولط	150 أمبير / 21,5 فولط	دورة تشغيل بنسبة 40%
-	205 أمبير / 24,25 فولط	دورة تشغيل بنسبة 25%
قاطع الدائرة 20 أمبير: 130 أمبير / 20,5 فولط	-	دورة تشغيل بنسبة 20%
15 أمبير / 14,75 فولط - 130 أمبير / 20,5 فولط	15 أمبير / 14,75 فولط - 230 أمبير / 25,5 فولط	نطاق الإعداد (تيار مباشر)
الحمل المسموح به عند GTAW - TIG		
100 أمبير / 14 فولط	110 أمبير / 14,4 فولط	دورة تشغيل بنسبة 100%
120 أمبير / 14,8 فولط	125 أمبير / 15 فولط	دورة تشغيل بنسبة 60%
130 أمبير / 15,2 فولط	-	دورة تشغيل بنسبة 40%
-	180 أمبير / 17,2 فولط	دورة تشغيل بنسبة 30%
5 أمبير / 10,2 فولط - 150 أمبير / 16 فولط	5 أمبير / 10,2 فولط - 200 أمبير / 18 فولط	نطاق الإعداد (تيار مباشر)
الحمل المسموح به عند SMAW - MMA		
65 أمبير / 22,6 فولط	100 أمبير / 24 فولط	دورة تشغيل بنسبة 100%
80 أمبير / 23,2 فولط	125 أمبير / 25 فولط	دورة تشغيل بنسبة 60%
85 أمبير / 23,4 فولط	-	دورة تشغيل بنسبة 40%
-	185 أمبير / 27,4 فولط	دورة تشغيل بنسبة 25%

EMP 215ic		
نطاق الإعداد (تيار مباشر)	16 أمبير / 20,6 فولط - 110 أمبير / 24,4 فولط	16 أمبير / 20,6 فولط - 185 أمبير / 27,4 فولط
فولطية الدائرة المفتوحة (OCV)		
إلغاء تنشيط VRD، فولطية دائرة مفتوحة (OCV) اسمية (تعزير فولطية الدائرة المفتوحة (OCV))	68 فولط / (90 فولط)	68 فولط / (90 فولط)
الطاقة عند التعطل	21 واط	21 واط
الكفاءة	83,6 %	83,6 %
عامل الطاقة	0,99	0,98
سرعة تغذية السلك	1,5-12 متر ^١ /الدقيقة (62-475 بوصة/الدقيقة)	1,5-12 متر ^١ /الدقيقة (62-475 بوصة/الدقيقة)
قطر السلك		
سلك صلب من الفولاذ الطري	0.6-1.0 ملم (0.023-0.040 بوصة)	0.6-1.0 ملم (0.023-0.040 بوصة)
سلك صلب من الفولاذ المقاوم للصدأ	0.8-1.0 ملم (0.030-0.040 بوصة)	0.8-1.0 ملم (0.030-0.040 بوصة)
سلك بقلب من صهيرة لحام	0.8-1.1 ملم (0.030-0.045 بوصة)	0.8-1.1 ملم (0.030-0.045 بوصة)
ألومنيوم	0.8-1.2 ملم (0.030-64/3 بوصة)	0.8-1.2 ملم (0.030-64/3 بوصة)
حجم البكرة	Ø 100-200 ملم (8-4 بوصة)	Ø 100-200 ملم (8-4 بوصة)
الأبعاد الطول×العرض×الارتفاع	406 × 229 × 548 ملم (16.0 × 9.0 × 23.0 بوصة)	406 × 229 × 548 ملم (16.0 × 9.0 × 23.0 بوصة)
الوزن	18,2 كجم (40 رطلاً)	18,2 كجم (40 رطلاً)
درجة حرارة التشغيل	10- درجات مئوية إلى +40 درجة مئوية (-14 إلى +104 درجات فهرنهايت)	10- درجات مئوية إلى +40 درجة مئوية (-14 إلى +104 درجات فهرنهايت)
فئة الحاوية	IP23S	IP23S
تصنيف الاستعمال	S	S

EM 215ic		
الفولطية	120 فولط، 1 ~ 60/50 هرتز	230 فولط، 1 ~ 60/50 هرتز
التيار الرئيسي		
I_{max} . GMAW - MIG	قاطع الدائرة 20 أمبير: 28,6 أمبير قاطع الدائرة 15 أمبير: 20,3 أمبير	30 أمبير (27.6 أمبير عند دورة تشغيل بنسبة 25%)
I_{eff} . GMAW - MIG	قاطع الدائرة 15 أمبير: 14,6 أمبير قاطع الدائرة 20 أمبير: 18,0 أمبير	14 أمبير
الحمل المسموح به عند GMAW - MIG		
دورة تشغيل بنسبة 100 %	قاطع الدائرة 15 أمبير: 75 أمبير / 17,75 فولط قاطع الدائرة 20 أمبير: 90 أمبير / 18,5 فولط	110 أمبير/19,5 فولط
دورة تشغيل بنسبة 60 %	قاطع الدائرة 15 أمبير: 90 أمبير / 18,5 فولط قاطع الدائرة 20 أمبير: 110 أمبير / 19,5 فولط	125 أمبير / 20,25 فولط
دورة تشغيل بنسبة 40 %	قاطع الدائرة 15 أمبير: 100 أمبير / 19 فولط	150 أمبير/21,5 فولط

EM 215ic		
-	205 أمبير / 24.25 فولط	دورة تشغيل بنسبة 25%
قاطع الدائرة 20 أمبير: 130 أمبير / 20,5 فولط	-	دورة تشغيل بنسبة 20%
15 أمبير / 14.75 فولط - 130 أمبير / 20.5 فولط	15 أمبير / 14.75 فولط - 235 أمبير / 26.0 فولط	نطاق الإعداد (تيار مباشر)
فولطية الدائرة المفتوحة (OCV)		
68 فولط	68 فولط	إلغاء تنشيط VRD
35 فولط	35 فولط	تنشيط VRD
84%	86%	الكفاءة
0,99	0,98	عامل الطاقة
2-12,1 متر ² /الدقيقة (بوصة/الدقيقة) 475-80	2-12,1 متر ² /الدقيقة (بوصة/الدقيقة) 475-80	سرعة تغذية السلك
قطر السلك		
0.6-0.9 ملم (بوصة 0.035-0.023)	0.6-0.9 ملم (بوصة 0.035-0.023)	سلك صلب من الفولاذ الطري
0,8-0,9 ملم (بوصة 0,035-0,030)	0,8-0,9 ملم (بوصة 0,035-0,030)	سلك صلب من الفولاذ المقاوم للصدأ
0.8-1.1 ملم (بوصة 0.045-0.030)	0.8-1.1 ملم (بوصة 0.045-0.030)	سلك بقلب من صهييرة لحام
0.8-1.2 ملم (بوصة 64/3-0.030)	0.8-1.2 ملم (بوصة 64/3-0.030)	ألومنيوم
Ø 100-200 ملم (4 بوصات - 8 بوصات)	Ø 100-200 ملم (4 بوصات - 8 بوصات)	حجم البكرة
406 × 229 × 548 ملم (بوصة 16.0 × 9.0 × 23.0)	406 × 229 × 548 ملم (بوصة 16.0 × 9.0 × 23.0)	الأبعاد الطول×العرض×الارتفاع
18,2 كجم (40 رطلاً)	18,2 كجم (40 رطلاً)	الوزن
10 درجات مئوية إلى +40 درجة مئوية (-14 إلى +104 درجات فهرنهايت)	10 درجات مئوية إلى +40 درجة مئوية (-14 إلى +104 درجات فهرنهايت)	درجة حرارة التشغيل
IP23S	IP23S	فئة الحاوية
S	S	تصنيف الاستعمال

دورة التشغيل

تشير دورة التشغيل إلى الوقت كنسبة مئوية لفترة تبلغ عشر دقائق، والتي يمكنك خلالها اللحام بتيار معين بدون حدوث سخونة مفرطة. تكون دورة التشغيل صالحة في درجة الحرارة 40 درجة مئوية / 104 درجات فهرنهايت.

للحصول على مزيد من المعلومات، طالع قسم "دورة التشغيل" في فصل "التشغيل".

فئة الحاوية

يشير رمز IP إلى فئة الحاوية، أي درجة الحماية من التعرض للاختراق بواسطة أجسام صلبة أو بواسطة المياه.

المعدة التي تحمل علامة IP 23S تكون مخصصة للاستخدام في الأماكن المغلقة والأماكن المفتوحة، ومع ذلك، يجب عدم تشغيلها بتهور.

فئة الاستعمال

يشير الرمز S إلى أن مصدر الطاقة مصمم للاستخدام في المناطق التي يزداد بها الخطر الكهربائي.

4 التركيب

يجب تنفيذ عملية التركيب بواسطة شخص محترف فقط.

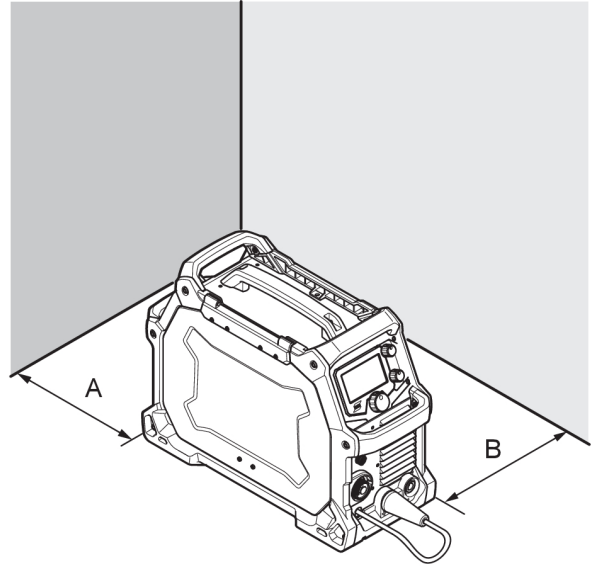
تنبيه!



هذا المنتج مخصص للاستخدام الصناعي. في البيئة المنزلية، قد يتسبب هذا المنتج في حدوث تداخل لاسلكي. ويتحمل المستخدم مسؤولية اتخاذ الاحتياطات المناسبة.

4.1 المكان

ضع مصدر الطاقة بحيث لا يتم سد مداخل ومخارج هواء التبريد.

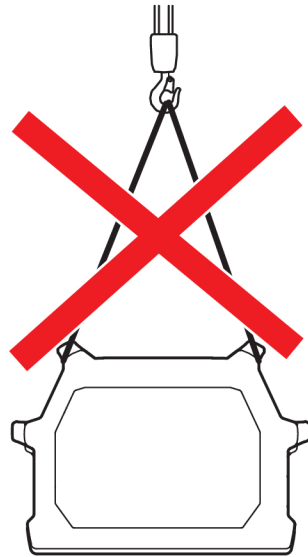
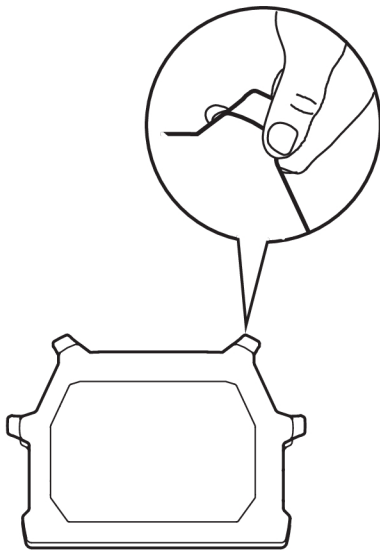


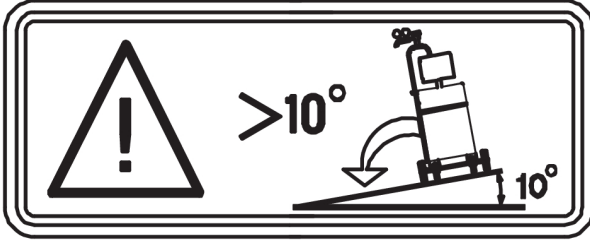
أ. 100 ملم (4 بوصات)

ب. 100 ملم (4 بوصات)

4.2 تعليمات الرفع

يمكن رفع مصدر الطاقة باستخدام أي من المقابض.



**تحذير!**

ثبت المعدة - خاصة إذا كانت الأرض غير مستوية أو منحدرية.

4.3 مصدر إمداد المآخذ الرئيسية

ملاحظة!**متطلبات مصدر إمداد المآخذ الرئيسية**

تتوافق هذه المعدة مع التوجيه رقم IEC 61000-3-12، شريطة أن تزيد طاقة دائرة القصر عن S_{scmin} أو تعادلها عند نقطة التداخل بين مصدر إمداد المستخدم والنظام العام. يتحمل فني التركيب أو مستخدم المعدة مسؤولية ضمان توصيل المعدة بمصدر إمداد يوفر طاقة دائرة قصر أكبر من S_{scmin} أو تساويها، باستشارة مشغل شبكة التوزيع عند الحاجة. راجع البيانات الفنية الواردة في فصل "البيانات الفنية".

يجب أن تكون قيمة فولتية الإمداد 230 فولت تيار مباشر $\pm 10\%$ أو 120 فولت $\pm 10\%$. قد تتسبب فولتية الإمداد المنخفضة للغاية في حدوث أداء لحام سيء. بينما ستتسبب فولتية إمداد اللحام المرتفعة للغاية في سخونة المكونات بصورة مفرطة واحتمال تلفها. اتصل بهيئة الكهرباء المحلية للحصول على معلومات حول نوع الخدمة الكهربائية المتاحة، وكيفية عمل الوصلات الصحيحة، والفحص المطلوب.

يجب أن يكون مصدر طاقة اللحام:

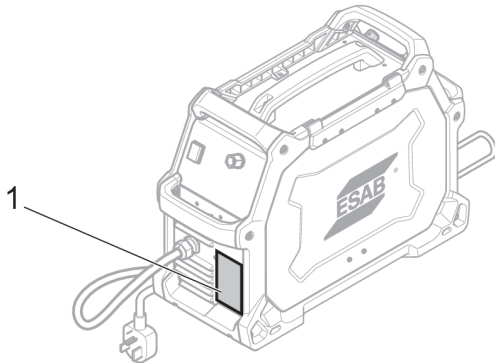
- مركباً بطريقة صحيحة بواسطة فني كهربائي مؤهل، عند الحاجة.
- مؤرضاً بطريقة صحيحة (كهربائياً) وفقاً للقوانين المحلية.
- متصللاً بالمنصهر ونقطة الطاقة من الحجم الصحيح، كما هو موضح في الجدول أدناه.

ملاحظة!

استخدم مصدر طاقة اللحام وفقاً للقوانين المحلية المرتبطة.

تنبيه!

افصل طاقة الإدخال وقم بتأمين إجراءات "القفل" / "وضع اللافتات". تأكد من قفل مفتاح فصل خط طاقة الإدخال (القفل/وضع اللافتات) في وضع "الفتح" قبل إزالة منصهرات طاقة الإدخال. يجب تنفيذ إجراء التوصيل/الفصل بواسطة أشخاص مؤهلين.



لوحة التقييم مع بيانات وصلة الإمداد

.1

4.3.1 أحجام المنصهرات الموصى بها والحد الأدنى لمنطقة الكابل

تحذير!



من المحتمل أن تحدث صدمة كهربائية أو نشوب حريق إذا لم يتم اتباع توصيات دليل الخدمة الكهربائية التالية. هذه التوصيات تتعلق بدائرة فرعية مخصصة ذات حجم مناسب للإخراج المُقيّم ودورة تشغيل مصدر طاقة اللحام.

120 - 230 فولط، 1 ~ 60/50 هرتز		
120 فولط تيار متردد	230 فولط تيار متردد	فولطية الإمداد
30 أمبير	30 أمبير	تيار الإدخال عند الحد الأقصى للإخراج
30 أمبير	30 أمبير	الحد الأقصى للمنصهر الموصى به* أو تقييم قاطع الدائرة* منصهر تأخير الوقت
50 أمبير	50 أمبير	الحد الأقصى الموصى به للمنصهر أو لتقييم قاطع الدائرة
2.5 ملم ² (13 بالمقياس الأمريكي للأسلاك)	2.5 ملم ² (13 بالمقياس الأمريكي للأسلاك)	الحد الأدنى لحجم السلك الموصى به
15 متر ² (50 قدم ²)	15 متر ² (50 قدم ²)	الحد الأقصى الموصى به لطول سلك التمديد
2.5 ملم ² (13 بالمقياس الأمريكي للأسلاك)	2.5 ملم ² (13 بالمقياس الأمريكي للأسلاك)	الحد الأدنى الموصى به لحجم موصل التأريض

الإمداد من مولدات الطاقة

يمكن إمداد مصدر الطاقة من أنواع مختلفة من المولدات. ومع ذلك، قد لا توفر بعض المولدات طاقة كافية لكي يعمل مصدر طاقة اللحام بطريقة صحيحة. يوصى باستخدام المولدات ذات التنظيم الأوتوماتيكي للفولطية (AVR) أو ذات نوع مكافئ أو أفضل من التنظيم، بقدرة مقيّمة تبلغ 8 كيلو واط.

5 التشغيل

يمكن العثور على قوانين الأمان العامة للتعامل مع المعدة في فصل "احتياطات الأمان" في هذا الدليل. يُرجى قراءتها قبل بدء استخدام المعدة!

ملاحظة!



عند تحريك المعدة، استخدم المقبض المخصص لا تسحبها من الكابلات مطلقاً.



تحذير!



قد تتسبب الأجزاء المتحركة في حدوث إصابة، توخ الحذر الشديد.

تحذير!



صدمة كهربائية! لا تلمس قطعة العمل أو رأس اللحام أثناء التشغيل!

تحذير!



تأكد من إغلاق الأغطية الجانبية أثناء التشغيل.

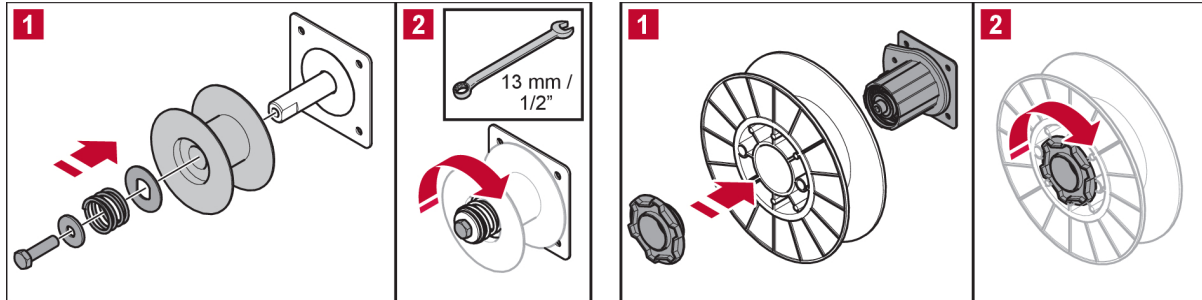
تحذير!



أحكام ربط صامولة قفل البكرة لمنع انزلاقها خارج الصرة.

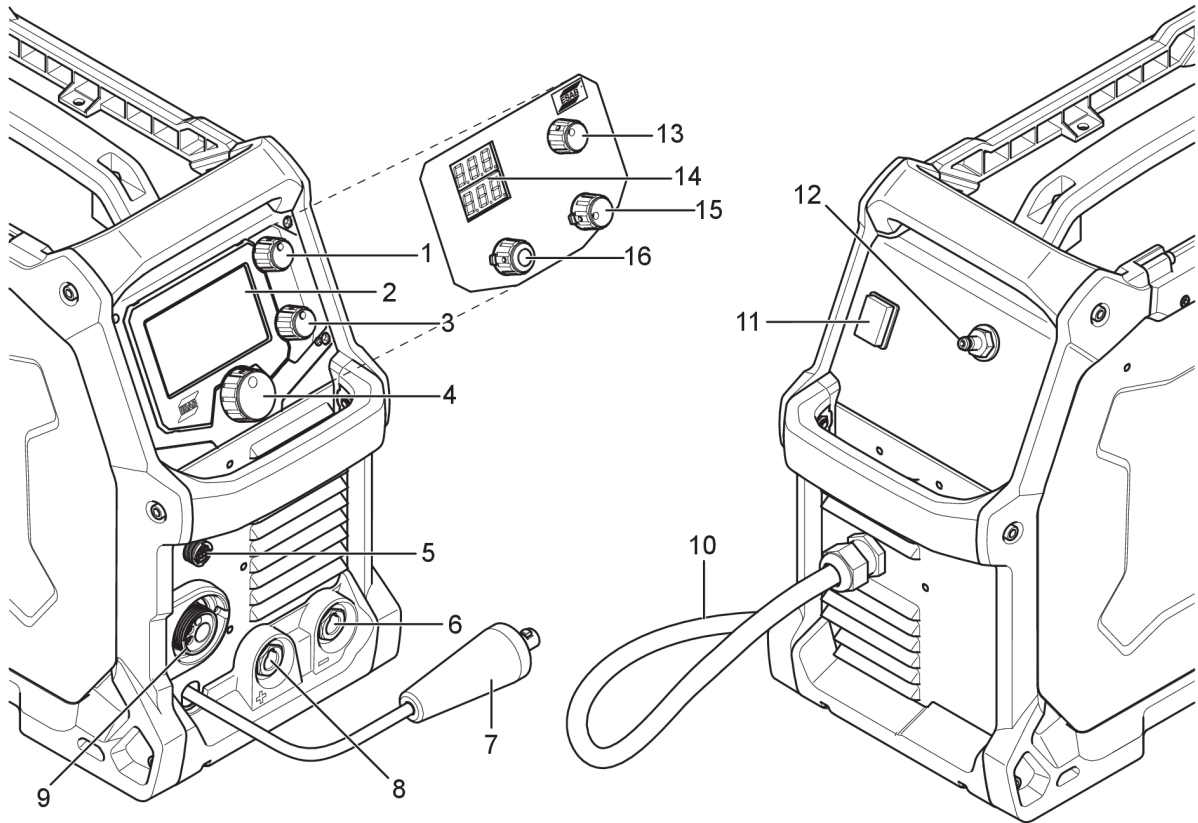
200 ملم (8 بوصات)

100 ملم (4 بوصات)



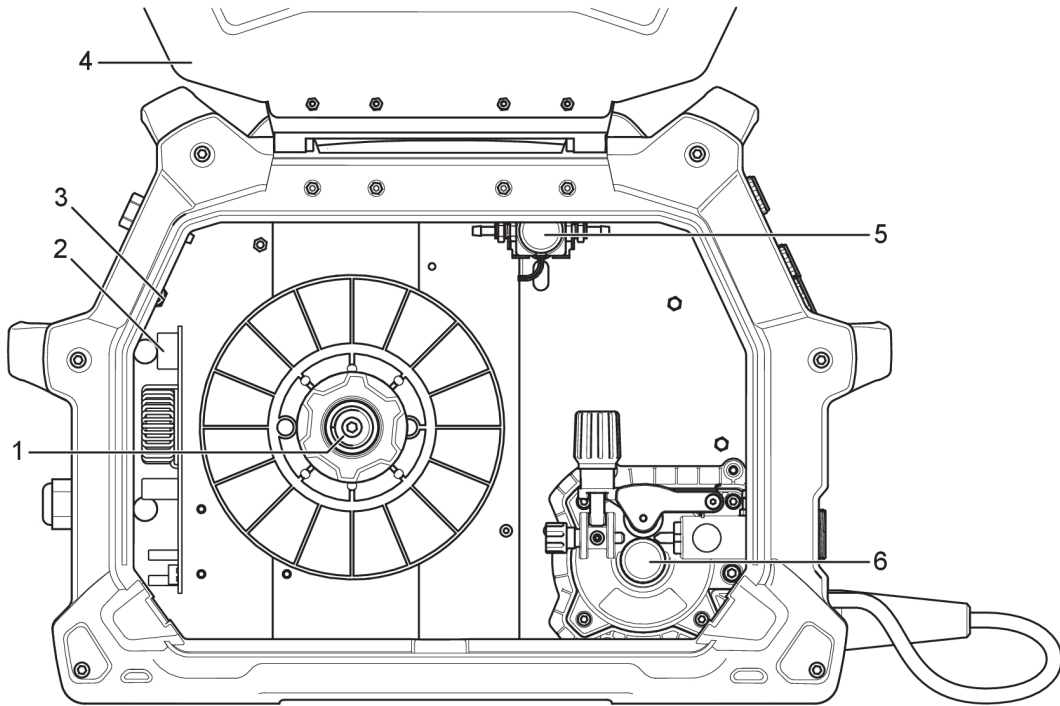
5.1 الوصلات

الأمام والخلف:



- | | |
|--|--|
| 9. وصلة المشعل الأوروبي | 1. مقبض تحديد التيار الكهربائي أو سرعة تغذية السلك (EMP) |
| 10. كابل المآخذ الرئيسية | 2. شاشة عرض (EMP) |
| 11. مفتاح تشغيل/إيقاف تشغيل مصدر إمداد المآخذ الرئيسية | 3. مقبض تحديد الفولطية (EMP) |
| 12. مدخل صمام غاز أنثى | 4. مقبض رئيسي للتنقل عبر القوائم (EMP) |
| 13. مقبض تحديد الفولطية (EM) | 5. وصلة التحكم عن بُعد/التحكم في المشعل |
| 14. شاشة عرض - فولط/أمبير (EM) | 6. الإخراج السالب [-] |
| 15. مقبض سمك اللوحة أو سرعة تغذية السلك (EM) | 7. كابل تحويل القطبية |
| 16. مقبض تحديد العملية (EM) | 8. الإخراج الموجب [+] |

مخطط نظام الإدارة



- | | |
|--------------------------------------|-----------------------|
| 1. صرة البكرة | 4. فتح الغطاء الجانبي |
| 2. فلتر التداخل الكهرومغناطيسي (EMC) | 5. صمام الغاز |
| 3. قاطع الدائرة | 6. آلية تغذية السلك |

5.2 وصلة اللحام وكابلات التيار العائد

يشتمل مصدر الطاقة على مخرجين لتوصيل كابلات اللحام والتيار العائد (راجع شكل الأمام والخلف)، وطرف سالب [-] (6)، وطرف موجب [+] (8).

بالنسبة لعملية MIG/MMA، يعتمد الإخراج الذي يتصل به كابل اللحام على نوع الإلكترود، يُرجى الرجوع إلى تغليف الإلكترود للحصول على معلومات تتعلق بالقطبية الصحيحة للإلكترود. قم بتوصيل كابل التيار العائد بطرف اللحام المتبقي في مصدر الطاقة. ثبتت قامطة ملائمة كابل التيار العائد بقطعة العمل وتأكد من الملامسة الجيدة.

بالنسبة لعملية TIG (تتطلب ملحقات TIG اختيارية)، قم بتوصيل كابل طاقة مشعل TIG بالطرف السالب [-] (6)، انظر شكل الأمام: قم بتوصيل صامولة إدخال الغاز بمصدر إمداد غاز تغطية منظم. قم بتوصيل سلك توصيل التيار العائد الخاص بالعمل بالطرف الموجب [+] (8)، انظر شكل الأمام والخلف.

5.3 تغيير القطبية

يتم توفير مصدر الطاقة وكابل تحويل القطبية متصل بالطرف الموجب. يوصى بلحام بعض الأسلاك، مثل الأسلاك ذات القلب المحمي ذاتياً، بقطبية سالبة. القطبية السالبة تعني أن كابل تحويل القطبية متصل بالطرف السالب وكابل التيار العائد متصل بالطرف الموجب. تحقق من القطبية الموصى بها لسلك اللحام الذي تريد استخدامه.

يمكن تغيير القطبية عن طريق تحريك كابل تحويل القطبية ليتناسب من عملية اللحام المنطبقة.

5.4 إدخال السلك واستبداله

يتعامل EMP 215ic و EM 215ic مع البكرات من الحجمين 100 ملم (4 بوصات) و 200 ملم (8 بوصات). راجع فصل "البيانات الفنية" لمعرفة أبعاد السلك المناسبة لكل نوع سلك.

تحذير!



لا تضع المشعل أو توجهه بالقرب من الوجه أو اليد أو الجسم، حيث قد يؤدي ذلك إلى حدوث إصابة بدنية.

تحذير!

خطر التعرض للسحق أو القرص عند استبدال بكره السلك! لا تستخدم قفازات الأمان عند إدخال سلك اللحام بين أسطوانات التغذية.

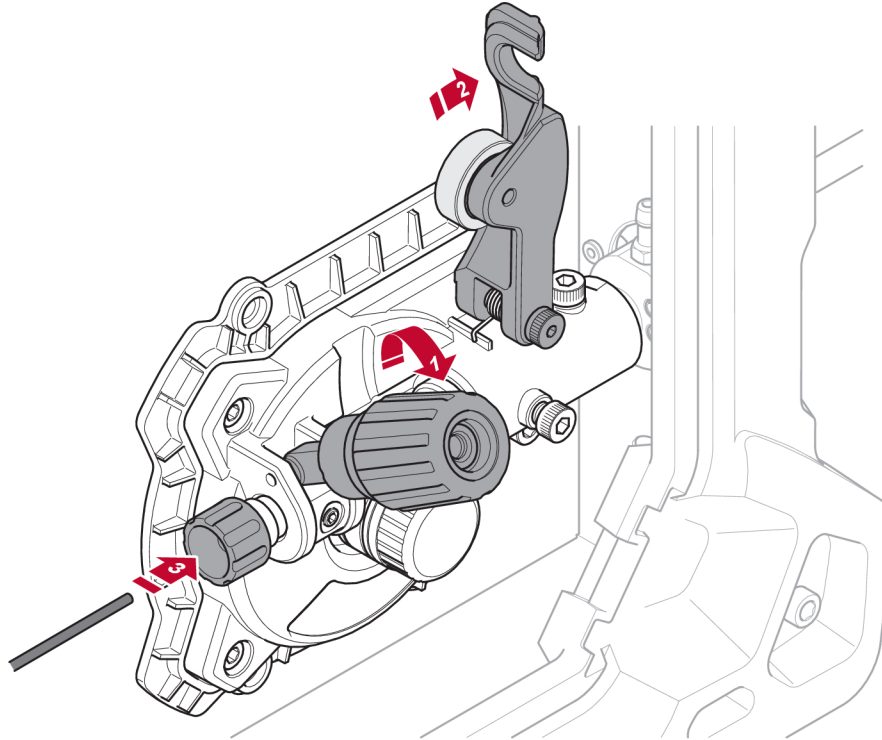
ملاحظة!

تأكد من استخدام أسطوانات التغذية/الضغط الصحيحة. للحصول على مزيد من المعلومات، راجع الملحق "القطع المعرضة للبلبي".

ملاحظة!

تذكر استخدام طرف الملامسة الصحيح في مشعل اللحام لقطر السلك المستخدم. يتم تركيب المشعل بطرف ملامسة للسلك بحجم 0.8 ملم (بوصة 0.030). إذا استخدمت سلكاً بحجم قطر مختلف، فيجب عليك تغيير طرف الملامسة وبكرة الإدارة. يوصى باستخدام بطانة السلك المركبة في المشعل للحام باستخدام أسلاك Fe و SS.

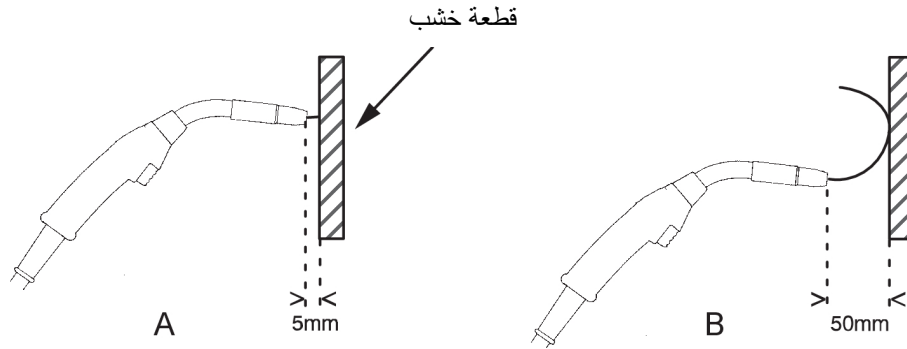
1. افتح الغطاء الجانبي.
2. حرر ذراع أسطوانة الضغط عن طريق الضغط على برغي الشد تجاهك (1).
3. ارفع ذراع أسطوانة الضغط لأعلى (2).
4. مع تغذية سلك لحام MIG من الجزء السفلي من المكب، قم بتمرير سلك الإلكتروود عبر دليل الإدخال (3)، وبين البكرتين، وعبر دليل الإخراج وإلى داخل مشعل MIG.
5. أعد تثبيت ذراع أسطوانة الضغط وبرغي شد إدارة السلك، وقم بضبط الضغط عند الحاجة.
6. بينما يكون سلك توصيل مشعل MIG مستقيماً بصورة معقولة، قم بتغذية السلك عبر مشعل MIG عن طريق الضغط على مفتاح التشغيل.
7. أغلق الغطاء الجانبي.

**اللحام باستخدام سلك ألومنيوم**

للحام الألومنيوم باستخدام مشعل MIG 200 MXL القياسي المرفق، يُرجى الرجوع إلى دليل تعليمات مشعل MIG لاستبدال بطانة الأنبوب الفولاذي القياسية ببطانة أنبوب من التفلون.

يُرجى طلب الملحقات التالية: بكره إدارة محززة على شكل "U" بحجم 1.0 ملم / 1.2 ملم (0.045/0.040) وبطانة أنبوب من التفلون (بطانة بولي تترافلوروايثيلين (PTFE))، بطول 3 أمتار (10 أقدام). راجع فصل "القطع المعرضة للبلبي" في هذا الدليل وفصل "القطع المعرضة للبلبي" في دليل التعليمات الخاص بالطرز MXL 200 لمعرفة رقم الطلب.

5.5 ضبط ضغط تغذية السلك



ابدأ بالتأكد من تحرك السلك بسلاسة عبر دليل السلك. ثم اضبط الضغط الخاص بأسطوانات ضغط وحدة تغذية السلك. من المهم ألا يكون الضغط مرتفعاً للغاية.

للتحقق من ضبط ضغط التغذية بطريقة صحيحة، يمكنك تغذية السلك على جسم معزول، مثل قطعة خشب.

عند الإمساك بمشعل اللحام على مسافة 6 ملم (4/1 بوصة) تقريباً من قطعة الخشب (الشكل أ)، من المفترض أن تنزلق أسطوانات التغذية.

إذا أمسكت بمشعل اللحام على مسافة 50 ملم (2 بوصة) تقريباً من قطعة الخشب، فمن المفترض أن يخرج السلك ويلتوي (الشكل ب).

5.6 تغيير أسطوانات التغذية/الضغط

يتم إرفاق أسطوانة تغذية محززة مزدوجة بصورة قياسية. قم بتغيير أسطوانة التغذية لتناسب مع معدن الحشو.

ملاحظة!

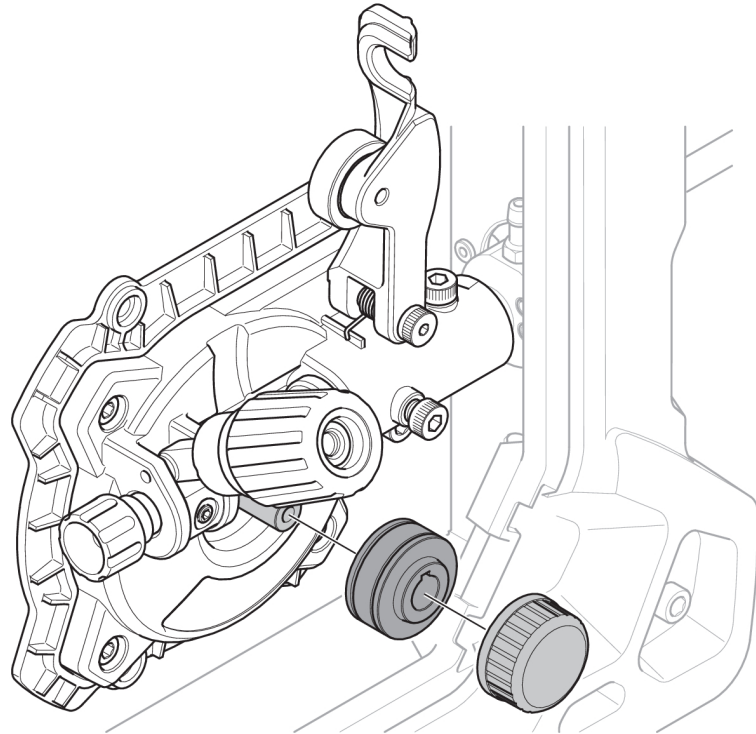
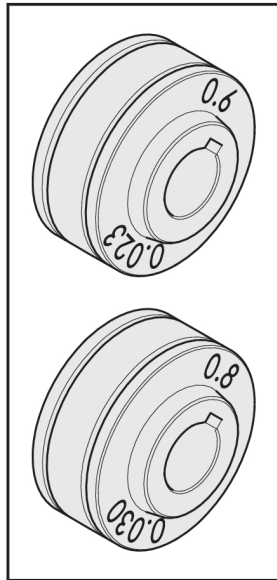


تأكد من عدم حل المفتاح الموجود على عمود دوران موتور الإدارة. يجب أن يتحاذى هذا المفتاح مع فتحة أسطوانة الإدارة من أجل التشغيل بطريقة صحيحة.

1. افتح الغطاء الجانبي.
2. فك برغي تثبيت أسطوانة التغذية عن طريق لفه عكس اتجاه عقارب الساعة.
3. قم بتغيير أسطوانة التغذية.
4. أحكم ربط برغي تثبيت أسطوانة التغذية عن طريق لفه في اتجاه عقارب الساعة.
5. أغلق الغطاء الجانبي.

ملاحظة!

يشير ختم السلك المرئي إلى تحزيز قطر السلك المستخدم.

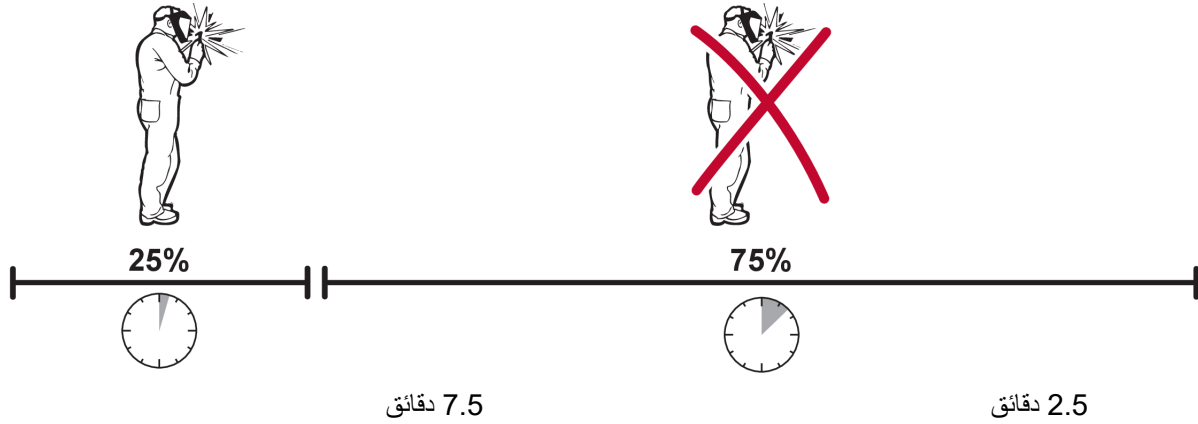
**5.7 غاز التغذية**

يعتمد اختيار غاز التغذية المناسب على المادة. يتم لحام الفولاذ الطري عادة باستخدام غاز خليط (الأرجون + ثاني أكسيد الكربون) أو ثاني أكسيد الكربون بنسبة 100%. يتم لحام الفولاذ المقاوم للصدأ عادة باستخدام غاز خليط (الأرجون + ثاني أكسيد الكربون) أو خليط ثلاثي (الهيليوم + الأرجون + ثاني أكسيد الكربون). بينما يتم استخدام غاز الأرجون الخالص مع الألومنيوم وبرونز السليكون في وضع SMIG (راجع قسم "وضع SMIG"، في فصل "لوحة التحكم")، سيتم ضبط قوس اللحام الأمثل مع الغاز الذي تستخدمه بصورة أوتوماتيكية.

5.8 دورة التشغيل

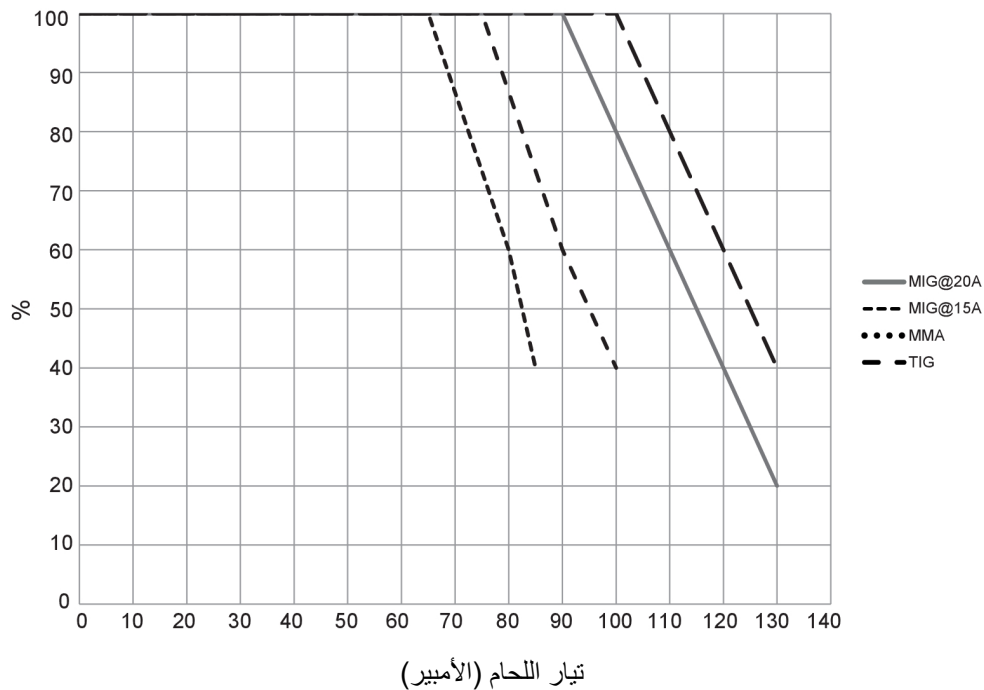
يشتمل EMP 215ic و EM 215ic على إخراج تيار لحام يبلغ 205 أمبير عند دورة التشغيل بنسبة 25% (230 فولط). ستعمل الثرموستات ذات إعادة الضبط الذاتي على حماية مصدر الطاقة إذا تم تجاوز دورة التشغيل.

مثال: إذا كان مصدر الطاقة يعمل عند دورة تشغيل بنسبة 25%، فإنه سيوفر قيمة الأمبير المقيّمة لمدة دقيقتين ونصف كحد أقصى من كل فترة زمنية مدتها 10 دقائق. وفي الوقت المتبقي، الذي تبلغ مدته 7.5 دقائق، يجب السماح لمصدر الطاقة بأن يبرد.

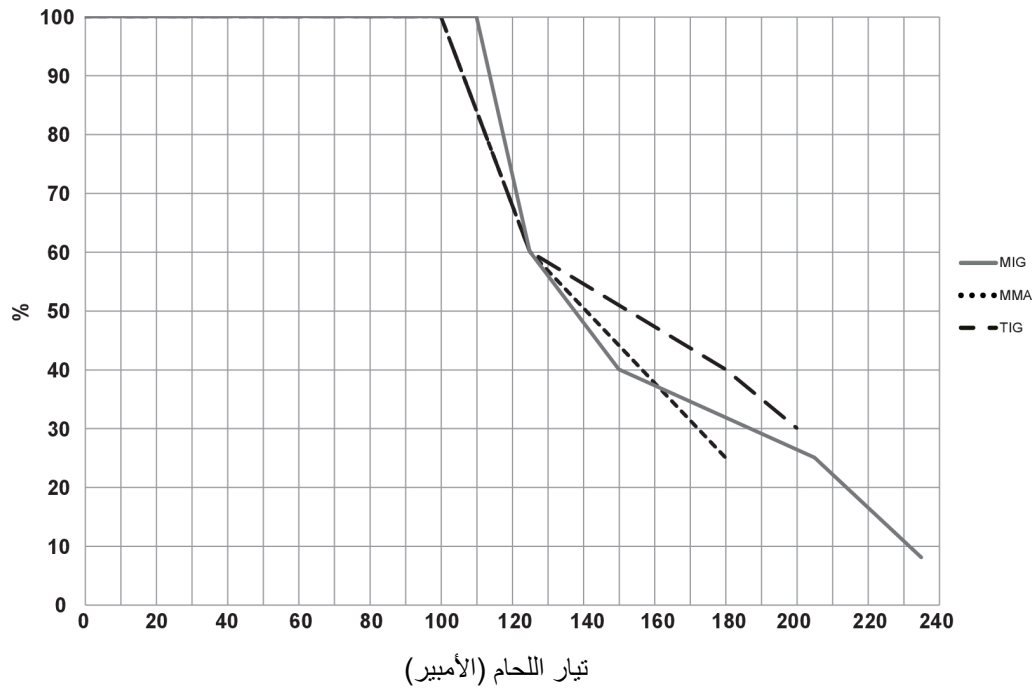


يمكن تحديد مجموعة مختلفة من دورة التشغيل وتيار اللحام. استخدم الرسم البياني أدناه لتحديد دورة التشغيل الصحيحة لأحد تيارات اللحام.

دورة التشغيل على 120 فولط تيار متردد



دورة التشغيل على 230 فولط تيار متردد



5.9 الحماية من السخونة المفرطة

يشتمل مصدر طاقة اللحام على خاصية الحماية من السخونة المفرطة والتي تعمل إذا أصبحت درجة الحرارة الداخلية مرتفعة للغاية. عند حدوث ذلك، تتم مقاطعة تيار اللحام ويظهر رمز السخونة المفرطة على الشاشة. تتم إعادة ضبط الحماية من السخونة المفرطة بصورة أوتوماتيكية عند عودة درجة الحرارة إلى درجة حرارة العمل العادية.



6 لوحة التحكم

يمكن العثور على قوانين الأمان العامة للتعامل مع المعدة في فصل "احتياطات الأمان" في هذا الدليل. يمكن العثور على معلومات عامة حول التشغيل في فصل "التشغيل" في هذا الدليل. يرجى قراءة الفصلين بالكامل قبل بدء استخدام المعدة!

بعد اكتمال التشغيل، تظهر القائمة الرئيسية على لوحة التحكم.

6.1 كيفية التنقل - EMP 215ic

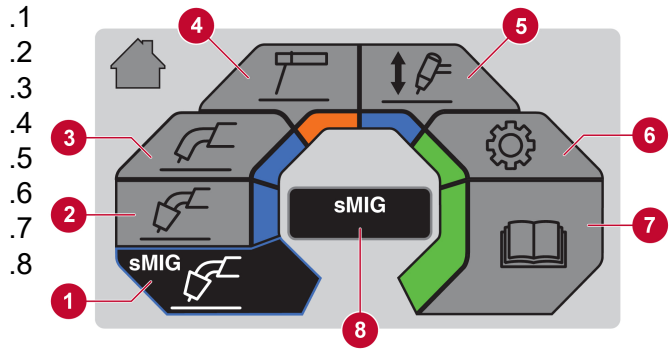
1. تحديد التيار الكهربائي / سرعة تغذية السلك
2. تحديد الفولطية
3. التنقل عبر القائمة. قم بالتدوير والضغط لتحديد خيار القائمة.



6.1.1 القائمة الرئيسية

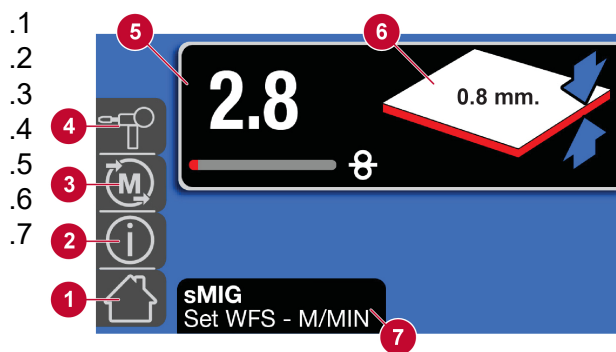
EMP 215ic

1. وضع sMIG
2. وضع MIG اليدوي
3. وضع السلك ذي القلب من صهيرة اللحام
4. وضع MMA
5. وضع رفع TIG
6. الإعدادات
7. معلومات دليل المستخدم
8. مربع الحوار



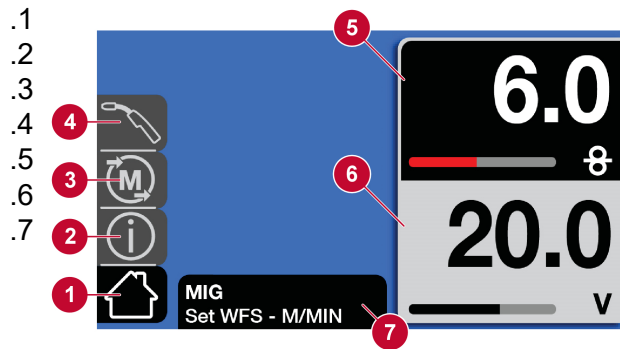
6.1.2 وضع sMIG

1. الشاشة الرئيسية
2. معلومات
3. الذاكرة
4. تحديد مسدس المكب/MIG
5. سرعة تغذية السلك
6. سمك المادة
7. مربع الحوار



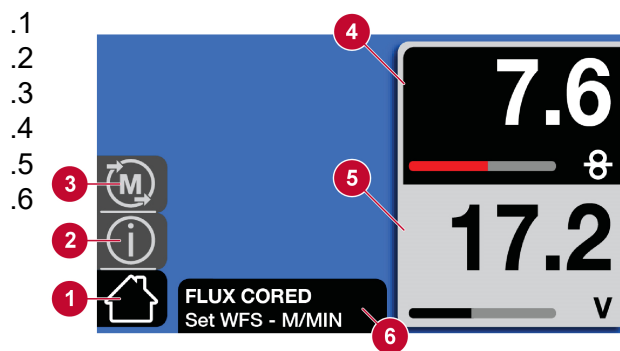
6.1.3 وضع MIG اليدوي

- 1. الشاشة الرئيسية
- 2. معلومات
- 3. الذاكرة
- 4. تحديد مسدس المكب/MIG
- 5. سرعة تغذية السلك
- 6. الفولطية
- 7. مربع الحوار



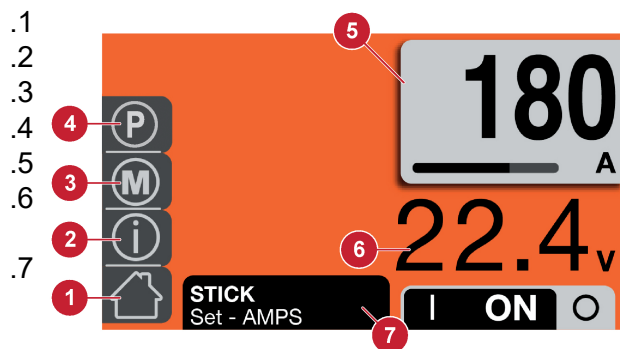
6.1.4 وضع السلك ذي القلب من صهيرة اللحام

- 1. الشاشة الرئيسية
- 2. معلومات
- 3. الذاكرة
- 4. سرعة تغذية السلك
- 5. الفولطية
- 6. مربع الحوار



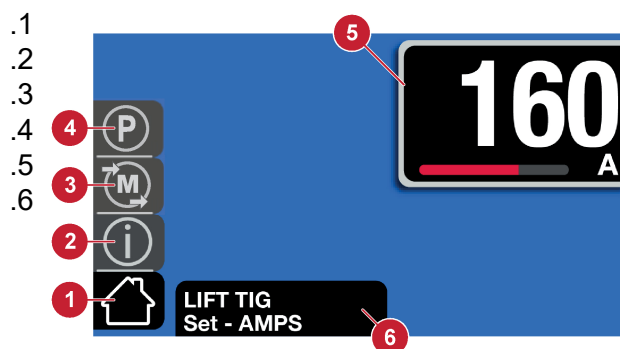
6.1.5 وضع MMA

- 1. الشاشة الرئيسية
- 2. معلومات
- 3. الذاكرة
- 4. المعلمة
- 5. الأمبير
- 6. الفولطية (فولطية الدائرة المفتوحة أو القوس الكهربائي)
- 7. مربع الحوار



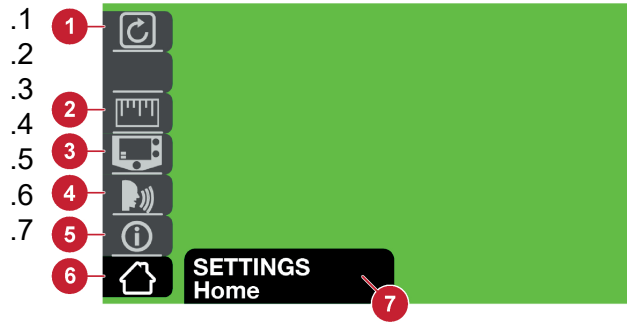
6.1.6 وضع LIFT-TIG

- 1. الشاشة الرئيسية
- 2. معلومات
- 3. الذاكرة
- 4. المعلمة
- 5. الأمبير
- 6. مربع الحوار



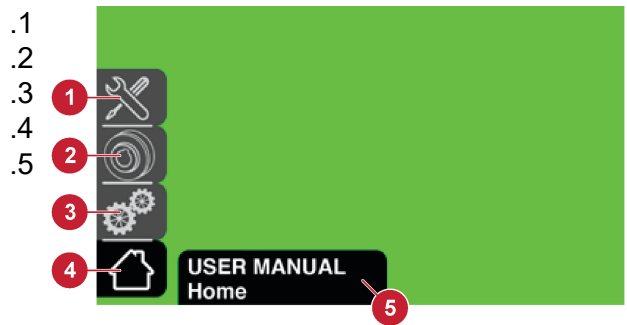
6.1.7 الإعدادات

1. وضع إعادة الضبط
2. البوصة/القياس المترى
3. أساسي/متقدم
4. اللغة
5. معلومات
6. الشاشة الرئيسية
7. مربع الحوار




6.1.8 معلومات دليل المستخدم

1. معلومات الصيانة
2. القطع المعرضة للبلبي وقطع الغيار
3. معلومات التشغيل
4. الشاشة الرئيسية
5. مربع الحوار



6.1.9 الدليل المرجعي للرموز

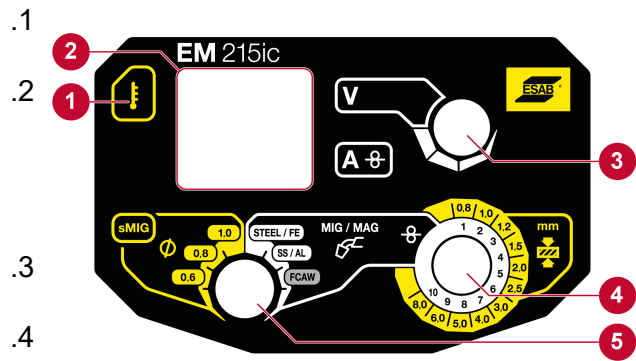
تحديد تشغيل/إيقاف تشغيل وقت الكشف		الصفحة الرئيسية	
ضبط تشغيل وقت الكشف		مشغل MIG	
قلب من صهيرة لحام		المعلومات	
دليل MIG		المعلومات	
MMA		النسبة المئوية	

وضع MIG الذكي		قبل التدفق الوقت الذي يظل فيه غاز التغطية موجوداً قبل بدء تشغيل قوس اللحام	
Lift-TIG		بعد التدفق الوقت الذي يظل فيه غاز التغطية موجوداً بعد توقف قوس اللحام	
حفظ برامج اللحام لاستعمال معين عند تحديد وضع الذاكرة		الثواني	
إلغاء		الإعدادات في قائمة دليل المستخدم	
التحكم عن بُعد		مسدس المكب (غير متاح في كل الأسواق)	
التحكم بالقدم		الإعدادات	
الاحتراق العكسي ضبط الوقت الذي تظل فيه الفولطية موجودة بعد توقف تغذية السلك للحفاظ على منع تجمد السلك في سائل اللحام.		2T، التشغيل/إيقاف التشغيل	
دليل المستخدم على القائمة الرئيسية		4T، تشغيل التثبيت/القفل	
سمك اللوحة في وضع sMIG		الأمبير	
فضيب التشذيب تغيير شكل شفة اللحام من الشكل المسطح إلى الشكل المحدب، أو من الشكل المسطح إلى الشكل المقعر		قوة القوس الكهربائي تتم زيادة قيمة الأمبير في اللحام باستخدام العصا عندما يتم تقصير طول القوس من أجل تقليل أو منع حدوث تجمد لإلكترود العصا في سائل اللحام	
الإعدادات المتقدمة		الانحدار خفض التيار على مدار فترة زمنية في نهاية دورة اللحام	
الإعدادات الأساسية		التشغيل الساخن زيادة قيمة الأمبير عند إشعال الإلكترود للتقليل من الالتصاق	






التشخيصات		المحاطة إضافة المحاطة إلى خصائص القوس الكهربائي لتثبيت القوس والتقليل من الشرر في العملية التي تشتمل على دائرة قصر	
تحديد اللغة		الذاكرة، إمكانية حفظ برامج اللحام لاستعمال معين	
وحدة القياس		اختيار إلكتروني العصا	
شكل الشفة، مقعر		الرفع زيادة التيار على مدار فترة زمنية في بداية دورة اللحام	
شكل الشفة، محدب		الفولطية	
قطر السلك	.8 mm (.030") 	سرعة تغذية السلك	

6.2 كيفية التنقل - EM 215ic

إشارة درجة الحرارة الزائدة: يضيء الرمز عند تعرض المنتج لحرارة زائدة.
عرض الفولطية/الأمبير: تعرض شاشة LED قيم الفولطية والأمبير أثناء اللحام. تحتفظ بأخر معلومة تم استخدامها.
في sMIG يعرض "V" قطر السلك، بينما يعرض "A" الساكن سرعة تغذية السلك المضبوطة.
مقبض الفولطية: اضبط قيمة الفولطية (لا تعمل في sMIG).
مقبض سمك اللوحة أو سرعة تغذية السلك: في وضع sMIG (الدائرة الخارجية باللون الأصفر) يمكن ضبط سمك اللوحة. يمكن ضبط سرعة تغذية السلك في وضع MIG/MAG اليدوي أو السلك ذي القلب من صهيرة لحام (الدائرة الخارجية باللون الأبيض).
مقبض تحديد العملية: يمكن التحديد بين الوضع sMIG (اليسار باللون الأصفر) ووضع MIG اليدوي (اليمن باللون الأبيض).



6.2.1 مرجع الرمز EM 215ic

الفولطية (وضع MIG اليدوي فقط)	V	درجة الحرارة الزائدة	
الأمبير	A	وضع MIG الذكي	sMIG
سرعة تغذية السلك		قطر السلك (وضع sMIG فقط)	
مقياس السمك (وضع sMIG فقط)		دليل MIG	MANUAL 

7 الصيانة

**ملاحظة!**

الصيانة الدورية هي أمر مهم للحفاظ على التشغيل الآمن والجدير بالاعتماد.

**تنبيه!**

بإمكان الأشخاص الذين يمتلكون الخبرة الكهربائية المناسبة فقط (الموظفين المخولين) فك غطاء المنتج أو تنفيذ أعمال الخدمة أو الصيانة أو الإصلاح في معدة اللحام.

**تنبيه!**

تتم تغطية هذا المنتج بضمان الجهة المصنعة. ستؤدي أي محاولة لتنفيذ أعمال الإصلاح بواسطة مراكز خدمة غير معتمدة إلى إبطال الضمان.

**تحذير!**

افصل الطاقة قبل تنفيذ أعمال الصيانة. حافظ على التحكم والانتباه لوصلات الطاقة المفصولة عند تنفيذ العمل. يجب اكتشاف ومنع إعادة توصيل الطاقة قبل الأوان.

**ملاحظة!**

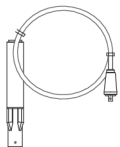



يجب تنفيذ أعمال الصيانة بصورة أكثر تكراراً أثناء الظروف التي يتواجد بها الكثير من الغبار.

قبل كل استخدام، تأكد مما يلي:

- عدم تلف هيكل المشعل وكابل وأسلاك توصيل المشعل.
- عدم تلف طرف الملامسة الموجود على المشعل.
- نظافة فوهة المشعل وخلوها من أي مخلفات.

7.1 الصيانة الروتينية

جدول الصيانة أثناء الظروف العادية.

الفاصل الزمني	الجزء المطلوب صيانته
كل 3 أشهر	 افحص كابلات اللحام أو استبدالها.  نظف أطراف اللحام.  نظف الملصقات غير المقروءة أو استبدالها.
كل 6 أشهر	 نظف الجزء الداخلي من المعدة.

7.2 صيانة مصدر الطاقة ووحدة تغذية السلك

نفذ إجراء تنظيف مصدر الطاقة في كل مرة تستبدل فيها بكرة سلك بحجم Ø100 ملم (4 بوصات) أو Ø200 ملم (8 بوصات).

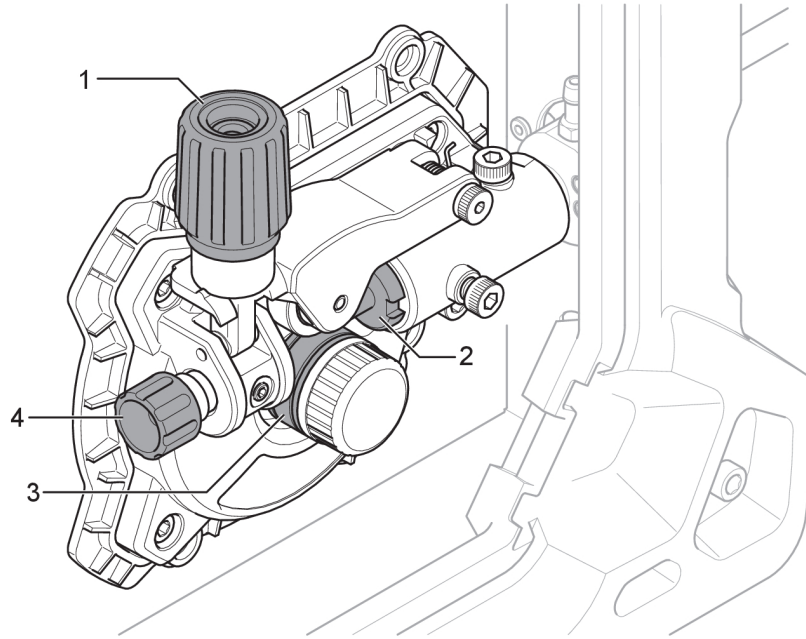
إجراء تنظيف مصدر الطاقة ووحدة تغذية السلك

ملاحظة!



احرص دائماً على ارتداء قفازات ونظارات الأمان أثناء التنظيف.

1. افصل مصدر الطاقة من مقبس طاقة الإدخال.
2. افتح اللوحة الجانبية وحرر الشد من أسطوانة الضغط عن طريق لف برغي الشد (1) عكس اتجاه عقارب الساعة ثم اسحبه تجاهك.
3. فك السلك وبكرة السلك.
4. فك المشعل واستخدم خط هواء منخفض الضغط، واحذر حتى لا ينحل الجزء المستهلك من السلك، لتنظيف الجزء الداخلي من مصدر الطاقة ومدخل ومخرج هواء مصدر الطاقة.
5. افحص للتحقق مما إذا كان دليل سلك الإدخال (4) أو مخرج سلك الإخراج (2) أو أسطوانة وحدة التغذية (3) بالية وبحاجة إلى الاستبدال. راجع الملحق "القطع المعرضة للبيبي" لمعرفة أرقام طلب القطع.
6. فك أسطوانة وحدة التغذية ونظفها باستخدام فرشاة ناعمة. نظف أسطوانة الضغط المتصلة بالية وحدة تغذية السلك باستخدام فرشاة ناعمة.



7.3 صيانة المشعل والبطانة

إجراء تنظيف المشعل والبطانة

1. افصل مصدر الطاقة من مقبس طاقة الإدخال.
2. افتح الملحق الجانبي وحرر الشد من أسطوانة الضغط عن طريق لف برغي الشد (1) عكس اتجاه عقارب الساعة ثم اسحبه تجاهك.
3. فك السلك وبكرة السلك.
4. فك المشعل من مصدر الطاقة.
5. فك البطانة من المشعل وافحصها. نظف البطانة عن طريق نفخ الهواء المضغوط (5 بار بحد أقصى) عبر طرف البطانة الأقرب من مصدر الطاقة.
6. أعد تركيب البطانة.

8 استكشاف الأعطال وإصلاحها

جرب هذه الفحوصات والإجراءات قبل الإرسال إلى فني خدمة معتمد.

نوع العطل	الإجراء التصحيحي
توجد مسام في معدن اللحام	<ul style="list-style-type: none"> تحقق من أن زجاجة الغاز ليست فارغة. تحقق من أن منظم الغاز ليس مغلقاً. افحص خرطوم إدخال الغاز بحثاً عن تسريب أو انسداد. تحقق من توصيل الغاز الصحيح واستخدام تدفق الغاز الصحيح. حافظ على الحد الأدنى من المسافة التي تفصل بين فوهة مشعل MIG وقطعة العمل. تأكد من نظافة قطعة العمل قبل اللحام.
مشاكل في تغذية السلك راجع الملحق "القطع المعرضة للبلبي" لمعرفة الأحجام والأنواع الصحيحة.	<ul style="list-style-type: none"> تأكد من ضبط فصل مكب السلك بطريقة صحيحة. تأكد من الحجم الصحيح لأسطوانة التغذية ومن أنها ليست بالية. تأكد من ضبط الضغط الصحيح في أسطوانات التغذية. تأكد من الاتجاه الصحيح للحركة بناءً على نوع السلك (الحركة تجاه سطح تجمع اللحام للألومنيوم، والحركة بعيداً عن سطح تجمع اللحام للفولاذ). تأكد من استخدام طرف الملامسة الصحيح ومن أنه ليس بالياً. تأكد من أن حجم ونوع البطانة صحيحان بالنسبة للسلك. تأكد من عدم التواء البطانة بحيث يحدث احتكاك بين البطانة والسلك.
مشاكل لحام MIG (GMAW/FCAW)	<ul style="list-style-type: none"> تأكد من توصيل مشعل MIG بالقطبية الصحيحة. راجع الجهة المصنعة لسلك الإلكترود لمعرفة القطبية الصحيحة. استبدل طرف الملامسة إذا كان يشتمل على علامات قوس كهربائي في التجويف تتسبب في حدوث مقاومة زائدة في السلك. تأكد من استخدام النوع الصحيح من غاز التغطية وتدفق الغاز والفولطية والتيار اللحام وسرعة الحركة وزاوية مشعل MIG. تأكد من اشتغال سلك توصيل العمل على ملامسة جيدة مع قطعة العمل.
مشاكل لحام MMA (SMAW) الأساسية	<ul style="list-style-type: none"> تأكد من استخدام القطبية الصحيحة. عادة ما يتم توصيل حامل الإلكترود بالقطبية الموجبة وسلك توصيل العمل بالقطبية السالبة. في حالة وجود شك، راجع ورقة بيانات الإلكترود.
مشاكل لحام TIG (GTAW)	<ul style="list-style-type: none"> تأكد من توصيل سلك توصيل مشعل TIG بطرف اللحام السالب. تأكد من استخدام النوع الصحيح من غاز التغطية وتدفق الغاز والفولطية والتيار اللحام وسرعة الحركة ووضع قضيب الحشو وقطر الإلكترود ووضع اللحام في مصدر الطاقة. تأكد من اشتغال قامطة العمل على ملامسة جيدة مع قطعة العمل. تأكد من تشغيل صمام الغاز الموجود بمشعل TIG.
لا توجد طاقة/لا يوجد قوس كهربائي	<ul style="list-style-type: none"> تحقق من تشغيل مفتاح إمداد طاقة الإدخال. تحقق مما إذا كان هناك عطل خاص بدرجة الحرارة معروض على الشاشة أم لا. تحقق مما إذا كان قاطع النظام في وضع التشغيل أم لا. تحقق من توصيل طاقة الإدخال وكابلات اللحام والتيار العائد بطريقة صحيحة. تحقق من ضبط قيمة التيار الصحيحة. تحقق من منصهرات إمداد طاقة الإدخال.
يتم تنشيط الحماية من السخونة المفرطة بصورة متكررة.	<ul style="list-style-type: none"> تأكد من عدم تجاوز دورة التشغيل الموصى بها لتيار اللحام الذي تستخدمه. راجع قسم "دورة التشغيل" في فصل "التشغيل". تأكد من عدم انسداد مداخل أو مخارج الهواء.

9 طلب قطع الغيار

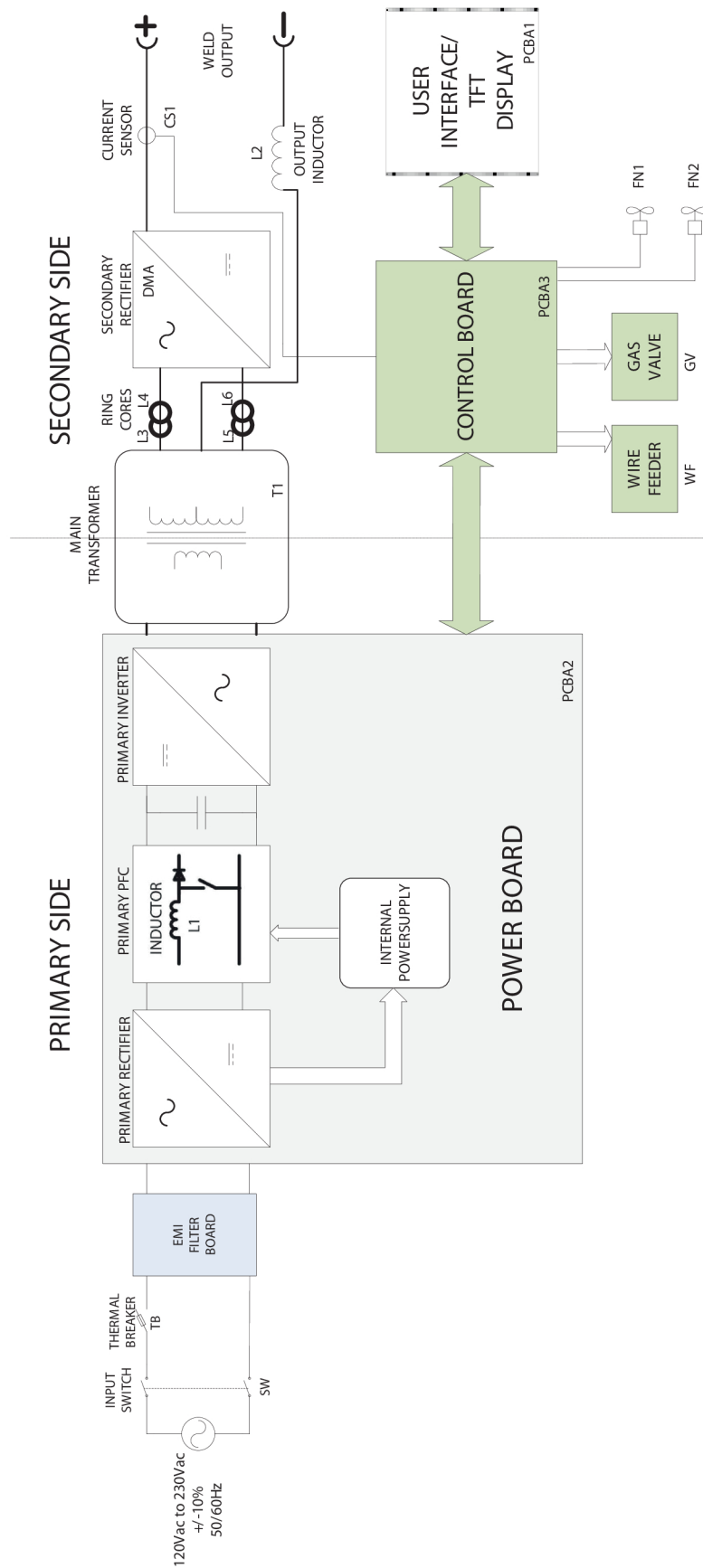
تنبيه!

يجب تنفيذ أعمال الإصلاح والأعمال الكهربائية بواسطة فني خدمة معتمد من ESAB. لا تستخدم سوى قطع الغيار والقطع المعرضة للبلبي الأصلية فقط من ESAB.

تم تصميم EMP 215ic و EM 215ic واختبارهما وفقًا للمعايير الدولية IEC-EN 60974-1، و IEC-EN 60974-5، و IEC-EN 60974-7، و IEC-EN 60974-10، و IEC-EN 60974-12، و IEC-EN 60974-13. يجب على مركز الخدمة المعتمد الذي ينفذ أعمال الخدمة أو الإصلاح ضمان استمرارية توافق المنتج مع المعايير الواردة أعلاه.

يتم نشر قائمة قطع الغيار في مستند منفصل يمكن تنزيله من الإنترنت: www.esab.com

EM 215ic ,EMP 215ic

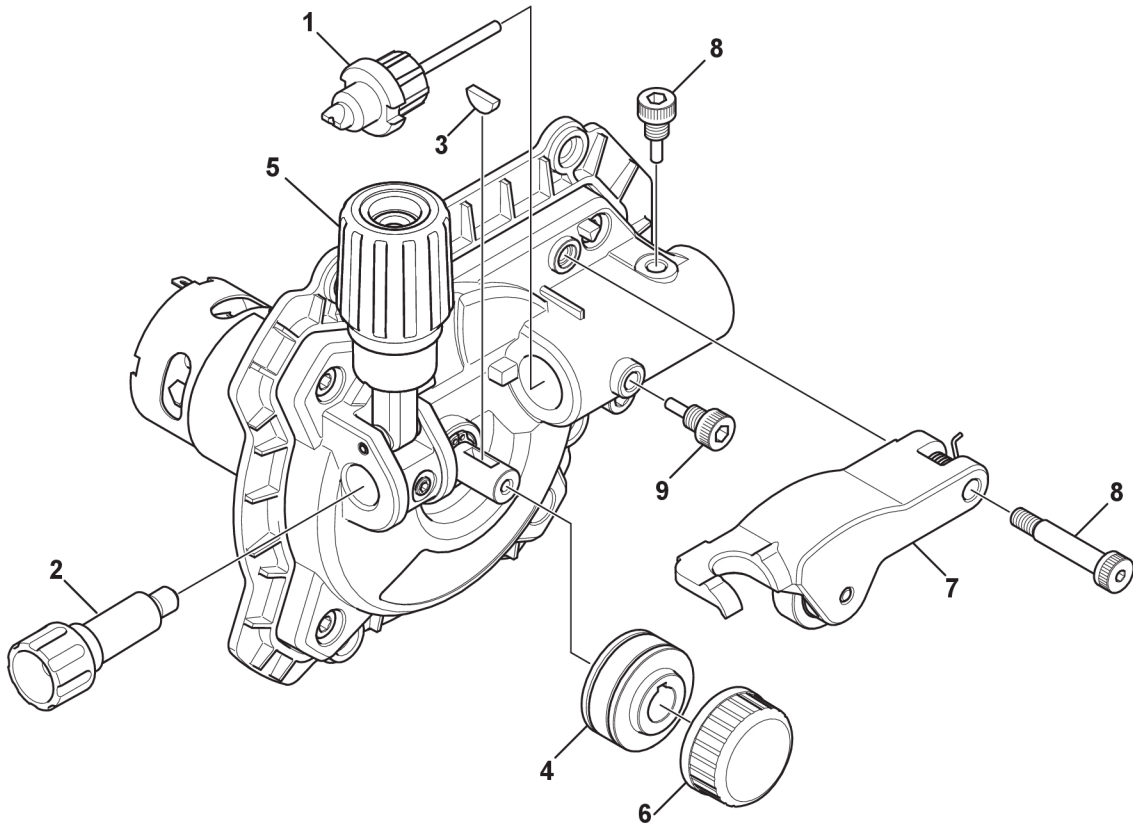




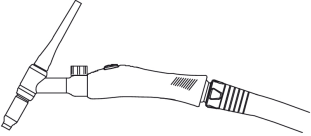
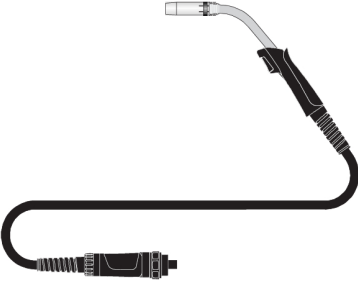
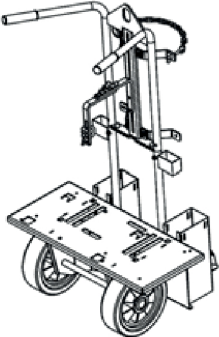
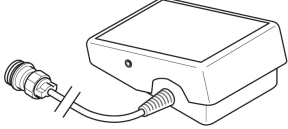
Ordering no.	Denomination	Note
0700 300 985	EMP 215ic	Bobbin Ø100–200 mm (4–8 in.) CE, euro connection
0700 300 986	EM 215ic	Bobbin Ø100–200 mm (4–8 in.) CE, euro connection
0463 412 001	Spare parts list	
0459 560 101	Instruction manual for MXL™ 200	

القطع المعرضة للبلبي

Item	Ordering no.	Denomination	Wire type	Wire dimensions
1	0558 102 460	Wire outlet guide steel	Fe/SS/Flux Cored	0.8 mm / 0.9 mm / 1.0 mm (0.031 in. / 0.035 in. / 0.040 in.)
	0558 102 461	Wire outlet guide steel	Fe/SS/Flux Cored	0.6 mm (0.024 in.)
	0464 598 880	Wire outlet guide teflon	Aluminium	1.0 mm – 1.2 mm (0.040 in. – 0.045 in.)
2	0558 102 328	Wire inlet guide	Fe/SS/Flux Cored	0.6 mm / 0.8 mm / 0.9 mm / 1.2 mm (0.023 in. / 0.030 in. / 0.035 in. / 0.045 in.)
3	0191 496 114	Key-drive shaft crescent	N/A	N/A
4	0367 556 001	Feed roll "V" groove	Fe/SS/Flux Cored	0.6 mm / 0.8 mm (0.023 in. / 0.030 in.)
	0367 556 002	Feed roll "V" groove	Fe/SS/Flux Cored	0.8 mm / 1.0 mm (0.030 in. / 0.040 in.)
	0367 556 003	Feed roll "V" groove	Fe/SS/Flux Cored	1.0 mm / 1.2 mm (0.040 in. / 0.045 in.)
	0367 556 004	Feed roll "U" groove	Aluminium	1.0 mm / 1.2 mm (0.040 in. / 0.045 in.)
5	0558 102 329	Locking knob (Wire tension)	N/A	N/A
6	0558 102 518	Feed roller retaining knob		
7	0558 102 331	Pressure arm complete assembly	N/A	N/A
8	0558 102 330	Screw	N/A	N/A
9	0558 102 459	Euro adapter locating screw	N/A	N/A



الملحقات

0700 300 869	TIG Torch ET 17V 4 m TIG torch c/w 8 pin plug	
0700 200 004	MIG Torch MXL™ 270 3 m (for FCW 1.2 mm)	
0700 300 872	Trolley	
W4014450	Foot control Contactor on/off and current control with 4.6 m (15 ft) cable and 8-pin male plug	

قطع الغيار

Item	Ordering no.	Denomination
1	0700 200 002	MIG Torch MXL™ 200, 3 m (10 ft)
3	0349 312 105	Gas hose, 4.5 m (14.8 ft)
4	0700 006 900	MMA welding cable kit, 3 m (10 ft)
5	0700 006 901	Return welding cable kit, 3 m (10 ft)



A WORLD OF PRODUCTS AND SOLUTIONS.



For contact information visit esab.com

ESAB AB, Lindholmsallén 9, Box 8004, 402 77 Gothenburg, Sweden, Phone +46 (0) 31 50 90 00

manuals.esab.com

